



Elektromotorische Stellantriebe

SSY319...

für Ventile VXG48..., VXB489R..., VXI48...
VVP459..., VXP459..., VMP459..., VVG549...

-
- **Betriebsspannung AC 230 V, Stellsignal 3-Punkt**
 - **Stellkraft 300 N**
 - **Handverstellung mit Stellungs- und Laufrichtungsanzeige**
 - **kraftabhängige Abschaltung in beiden Endlagen und bei Überlast**
 - **für Direktmontage ohne Werkzeug mittels Überwurfmutter**
 - **steckbare Anschlusskabel**
 - **blockiersicheres, wartungsfreies Getriebe**

Anwendung

Für Siemens Durchgangs- und Dreiwegventile mit 5,5 mm Hub zur wasserseitigen Regelung von Warm- und Kühlwasser in Heizungs-, Lüftungs- und Klimaanlage.

Typenübersicht

Typ	Betriebsspannung	Stellzeit bei 50 Hz	Stellsignal	Anschlusskabel
SSY319	AC 230 V	150 s	3-Punkt	1,5 m
SSY319/30				3,0 m

Zubehör

Typ	Beschreibung
ASY98	Sicherungsschraube für Kabelstecker

Bestellung

Bei der Bestellung sind Stückzahlen, Namen und Typenbezeichnungen anzugeben.

Beispiel: **10 Stellantriebe SSY319**

Die Mindestbestellmenge beträgt 10 Stück.

Lieferung

Die Lieferung der Stellantriebe erfolgt in einer Sammelverpackung zu 10 Stück inklusive der dazugehörigen Kabel.

Gerätekombinationen

Ventiltyp	Ventilart	k_{vs} [m ³ /h]	PN-Stufe	Datenblatt	
VXG48...	Dreiwegventile	6,3 - 20	PN16	N4467	
VXB489R...		1,6 - 16		Q4491	
VXI48...		4 - 16		Q4849	
VVP459...	Durchgangsventile	0,63 - 25		PN25	Q4845
VXP459...	Dreiwegventile	0,63 - 25			
VMP459...	Dreiwegventile mit T-Bypass	0,63 - 4			
VVG549...	Durchgangsventile	0,25 - 6,3	Q4380		

k_{vs} = Durchfluss-Nennwert vom Kaltwasser (5 bis 30 °C) durch das voll geöffnete Ventil (H_{100}), bei Differenzdruck von 100kPa (1 bar)

Weitere Kombinationen auf Anfrage.

Technik / Ausführung

Wird der Stellantrieb mit einem 3-Punkt-Signal angesteuert, so erzeugt er eine Hubbewegung, die auf den Ventilstößel übertragen wird.

Die Funktionsbeschreibung bezieht sich auf Ventile der Ausführung «antriebslos geschlossen» (NC).

Stellsignal 3-Punkt

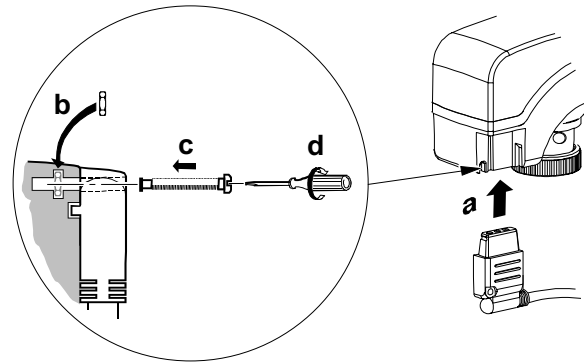
- Spannung an Y1: Antriebsstößel fährt aus, Ventil öffnet
- Spannung an Y2: Antriebsstößel fährt ein, Ventil schliesst
- Keine Spannung an Y1 und Y2: Antrieb bleibt in der aktuellen Position

Zubehör

Sicherungsschraube



Typ **ASY98** für die Sicherung des Kabelsteckers.



Hinweise

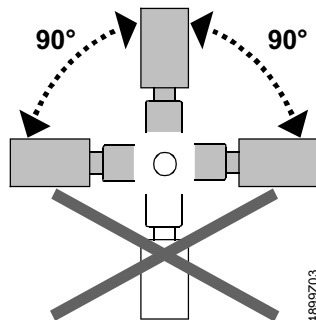
Projektierung

Die zulässigen Temperaturen sind zu beachten, siehe Kapitel «Technische Daten». Das Anschlusskabel des Stellantriebes darf den heissen Ventilkörper berühren, falls dessen Temperatur 90 °C nicht überschreitet.

Montage

Die Montageanleitung **4 319 5623 0** liegt der Sammelverpackung bei.
Die Montage erfolgt mittels Schraubkupplung und erfordert keine Justierungen.
Der Antrieb ist in Pos. 0 zu montieren, siehe auch «Handverstellung»:
Antrieb aufsetzen, ausrichten und Überwurfmutter von Hand festziehen

Montagelagen



Inbetriebnahme

- Verdrahtung prüfen
- Funktionskontrolle des Stellantriebes durchführen:
 - Antriebsstößel fährt aus (Stellungsanzeige von Pos. 0 zu 1): Ventil öffnet
 - Antriebsstößel fährt ein (Stellungsanzeige von Pos. 1 zu 0): Ventil schliesst
- Den Stellantrieb nur mit vorschriftsgemäss montiertem Ventil in Betrieb nehmen !

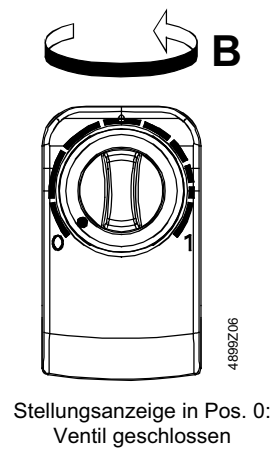
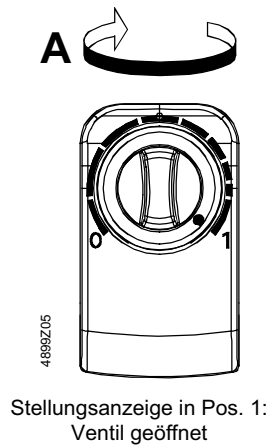
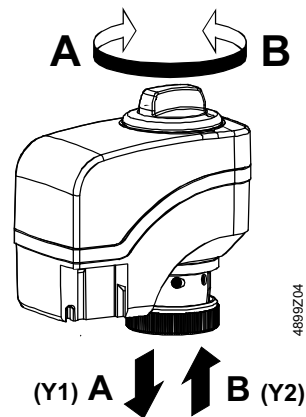
⚠ Vorsicht

Aufgrund der Hub/Kraft-abhängigen Abschaltung ist eine korrekte Funktion des Antriebes nur gewährleistet, wenn er auf einem Ventil montiert ist.

Handverstellung

Die Antriebe können mittels Handverstellung in jede gewünschte Position zwischen **0** und **1** gebracht werden. Steht jedoch ein Stellsignal vom Regler an, so wird dieses vorrangig die Position bestimmen.

Hinweis Soll die von Hand vorgegebene Position beibehalten werden, muss das Anschlusskabel ausgesteckt oder das Stellsignal abgeschaltet werden.



Wartung

⚠ Bei Servicearbeiten am Stellantrieb SSY319... ist zu beachten, dass die Betriebsspannung ausgeschaltet ist (z.B. Stecker ausstecken).

Reparatur

Die Stellantriebe SSY319... werden nicht repariert, sie müssen als ganze Einheit ersetzt werden.

Entsorgung



Die Stellantriebe enthalten elektrische und elektronische Komponenten und dürfen nicht als Haushaltsmüll entsorgt werden.

Die örtliche und aktuell gültige Gesetzgebung ist unbedingt zu beachten.

Garantieleistung

Die anwendungsbezogenen technischen Daten sind ausschliesslich zusammen mit den im Kapitel «Gerätekombinationen» aufgeführten Siemens-Ventilen gewährleistet.

Beim Einsatz der Stellantriebe SSY319... mit Fremdarmaturen erlischt jegliche Garantieleistung durch Siemens Building Technologies / HVAC Products.

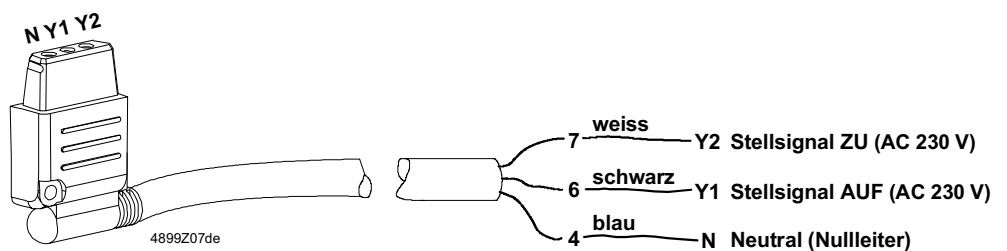
Technische Daten

Speisung	Bemessungsspannung	AC 230 V ± 15 %
	Bemessungsfrequenz	50 / 60 Hz
	Leistungsaufnahme	6 VA
	Absicherung der Zuleitung (flink)	2 A
Ansteuerung	Stellsignal	3-Punkt
Funktionsdaten	Stellzeit für 5,5 mm Hub	150 s
	Nennhub	5,5 mm
	Stellkraft	300 N
	Zulässige Mediumtemperatur im angekoppelten Ventil	1 ... +110 °C
Elektrische Anschlüsse	Anschlusskabel SSY319	1,5 m 3-adrig nach EN 60320 / IEC 60227
	SSY319/30	3,0 m 3-adrig nach EN 60320 / IEC 60227
Normen und Standards	CE-Konformität nach EMV-Richtlinie	89/336/EWG Emission EN 50081-1 Immunity EN 61000-6-2
	nach Niederspannungsrichtlinie	73/23/EWG EN 60730-1
	Schutzklasse	II nach EN 60730
	Gehäuseschutzart	IP40 nach EN 60529
Abmessungen / Gewichte	Abmessungen	siehe «Massbilder»
	Befestigung auf Ventil	Überwurfmutter G 3/4"
	Gewicht	0,3 kg
Gehäuse	Oberteil	Kunststoff / RAL 9011 Anthrazit
	Unterteil	Kunststoff / RAL 7035 Lichtgrau

Allgemeine Umgebungsbedingungen

	Betrieb	Transport	Lagerung
	IEC 721-3-3	IEC 721-3-2	IEC 721-3-1
Klimatische Bedingungen	Klasse 3K3	Klasse 2K3	Klasse 1K3
Temperatur	+1 ... +50 °C	-25 ... +70 °C	-5 ... +50 °C
Feuchte	5 ... 85 %rH	< 95 %rH	5 ... 95 %rH

Anschlusskabel



Alle Masse in mm

